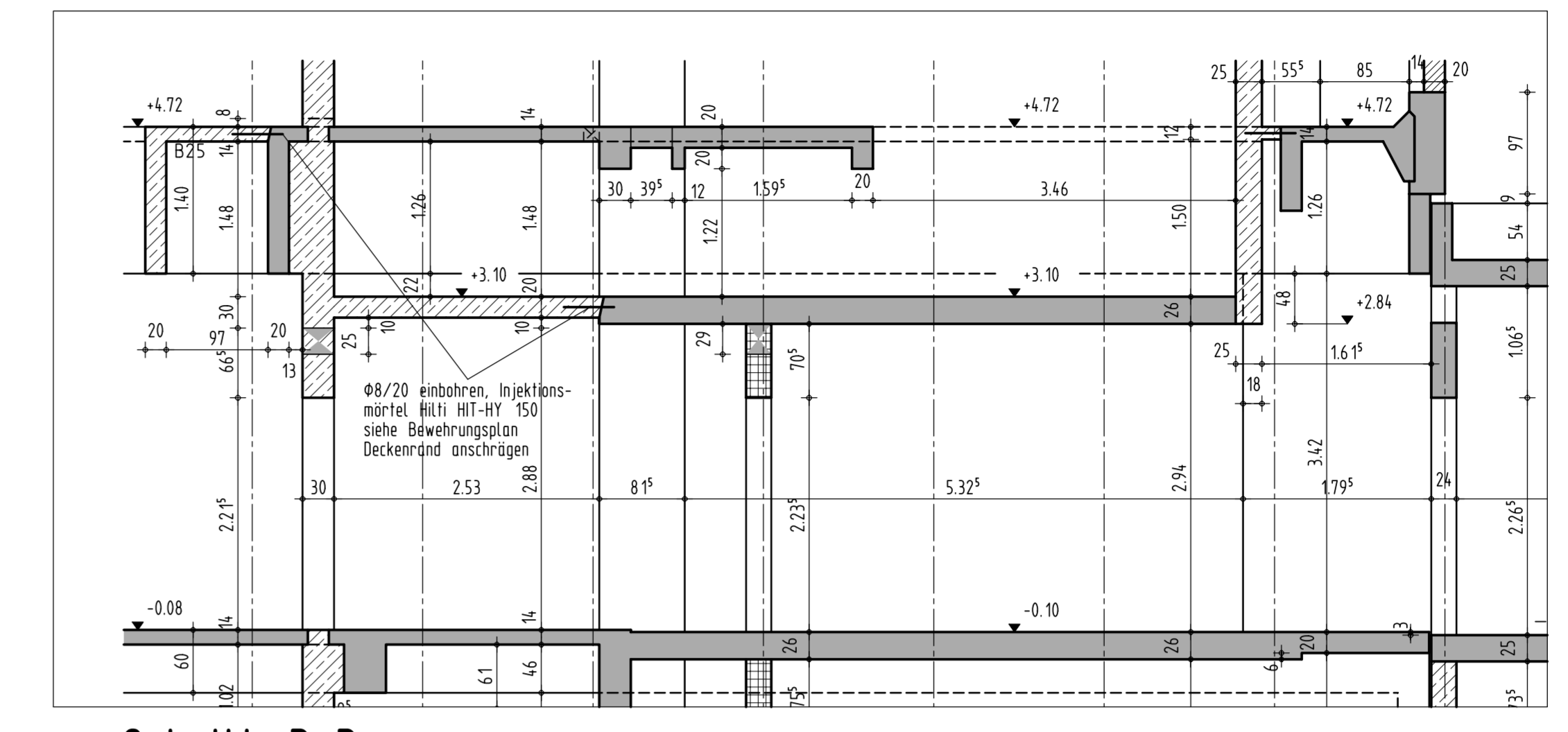
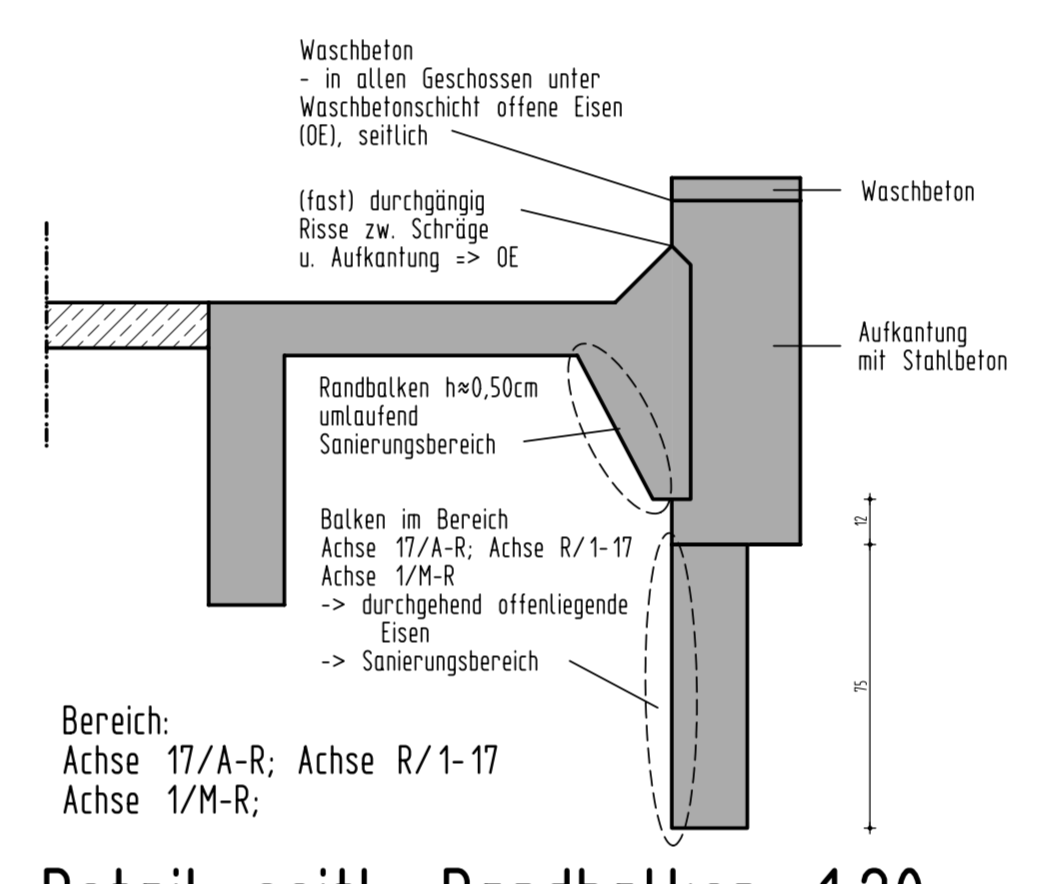


Ind.	Versand Datum	Architekt	Prüfungsjahr	Sonstige (Fachgenosse und ausführende Firmen)
/	10.02.03	RHP	1 / RL	
A	10.02.03		1 / RL	
A	20.03.03			



Schnitt D-D

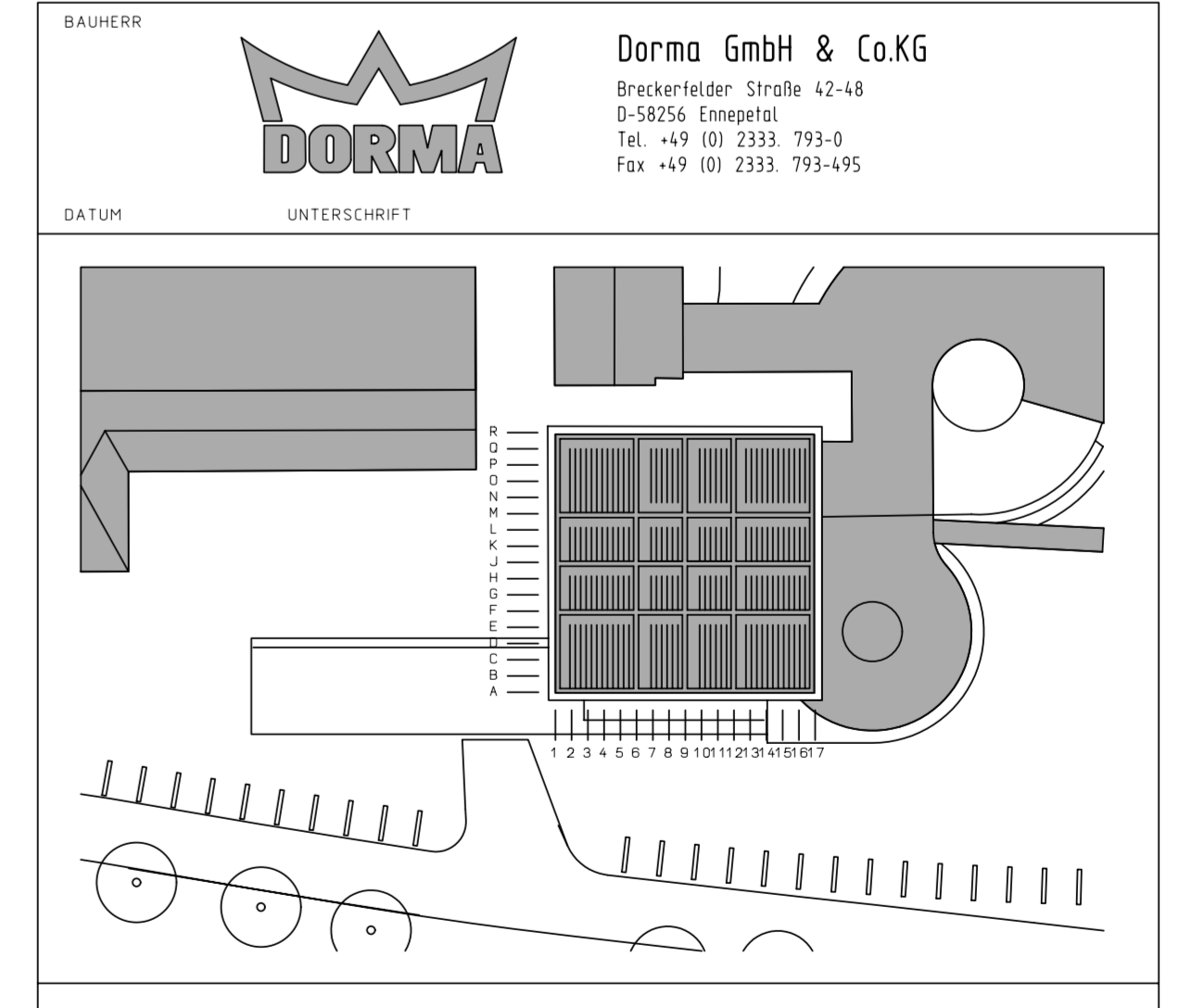


Detail seitl. Randbalken 1:20

Sanierungsflächen:
 Auftrag 15mm Spritzbeton (z.B. Torket)
 oder SPCC \approx 10mm

Legende - Wände:
 Stahlbeton Bestand
 Stahlbeton Neu ohne bes. Angabe B35
 MW Porenbeton Rohdichte 0,6
 MW KS Rohdichte 1,6
 ±0.00 = 328.45mNN

Index	Datum	Änderung	Name
C			
D	27.02.03	Klarung Baubereiche / auszugelagte Bereiche - Nachtrag Sanierungsfläche	SI



Engel und Zimmermann GmbH
 Krenzd-Adenauer-Ufer 83
 D-50668 Köln
 Tel. +49(0)221 20 80 3-0
 Fax. +49(0)221 20 80 3-10

Prof. Dr.-Ing. Rainer Hempel & Partner
 Ing.-Büro für Bauwesen, Tragwerkslehre, Schall- und Sanierungs-technischer Bauwesen
 53119 Bonn
 Tel. 0228/9862-0
 Fax. 0228/9862-20

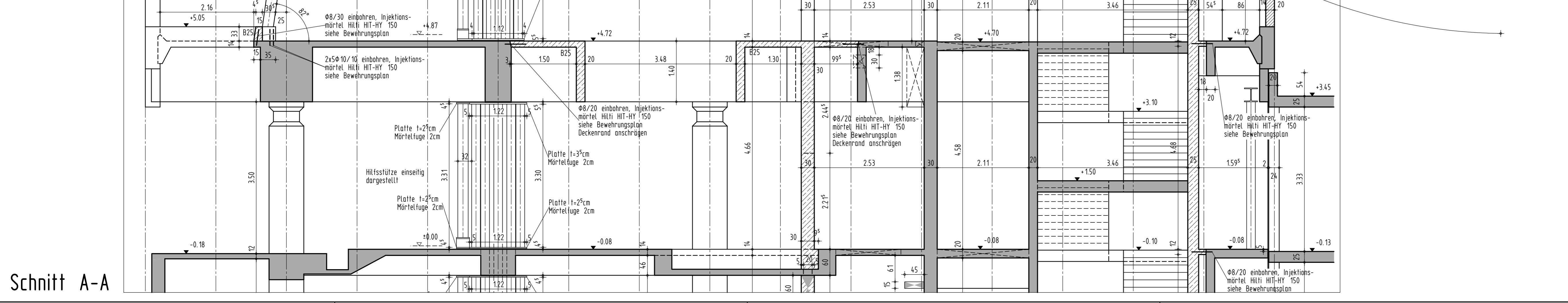
DORMA GmbH & Co KG
 Breitenfelder Straße 42-44
 D-58256 Ennepetal
 Tel. +49 (0) 2333 793-0
 Fax +49 (0) 2333 793-495

BAUWERK
 DORMA
 ENNEPITAL

AUFSTOCKUNG VERWALTUNGSGEBAUDE DORMA, ENNEPITAL

PROJEKT NR. 1093 AUSFÜHRUNG BAUTER. NR. MASSTAB 1:50
 ZEICHNUNG Sanierungsplan Erdgeschoss ZEICHNER NR. DATUM
 Sanierungsflächen Betonsanierung

PLANNUMMER / INDEX: DOR-0200
 PLANNRUMMER / INDEX: BS-SF-01 / A
 DATUM: 02/03



Schnitt A-A