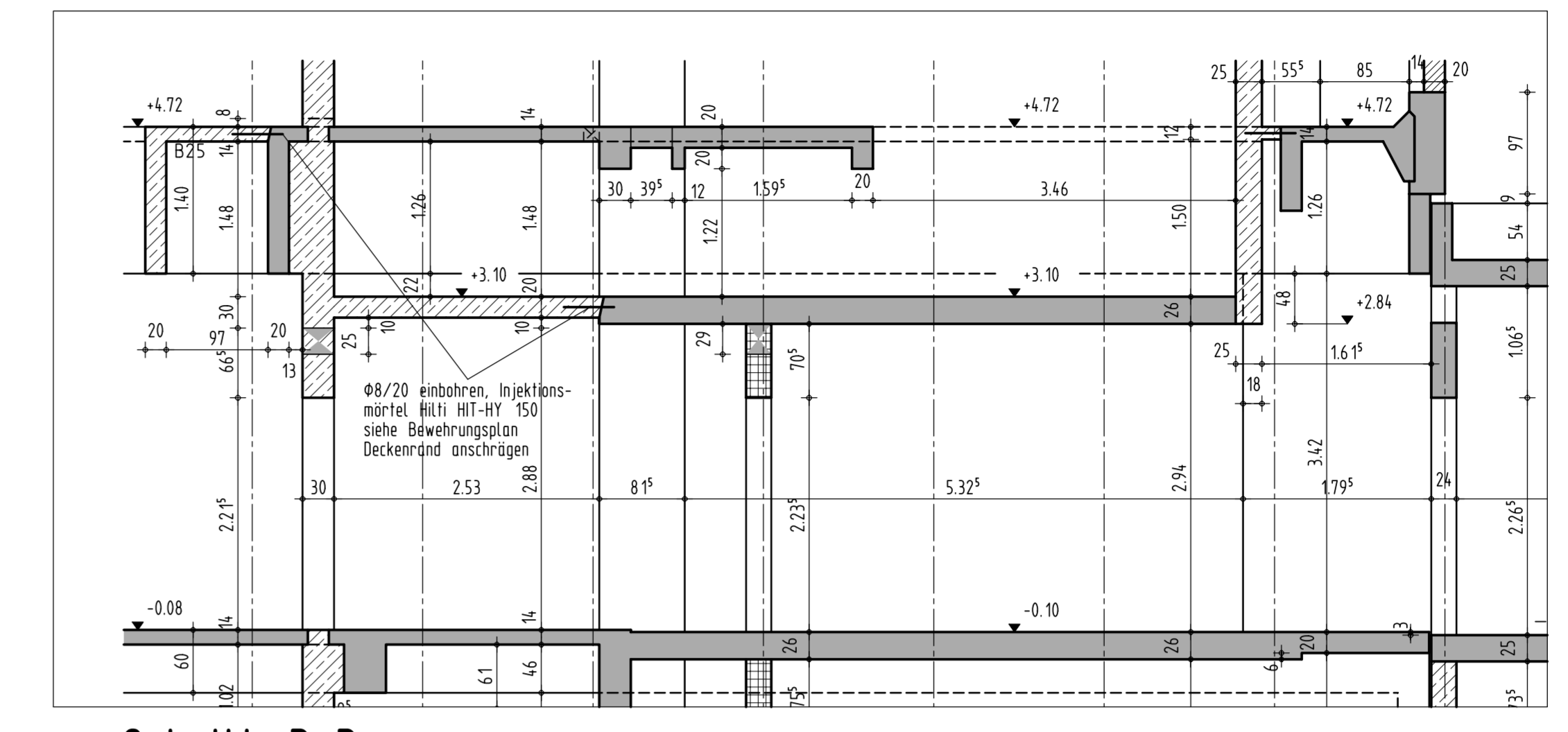


Ind.	Versand Datum	Architekt	Prüfungsjahr	Sonstige (Fachgenosse und ausführende Firmen)
1	10.02.03	RHP	1 / PLT	
2	28.02.03		1 / PLT	
3				



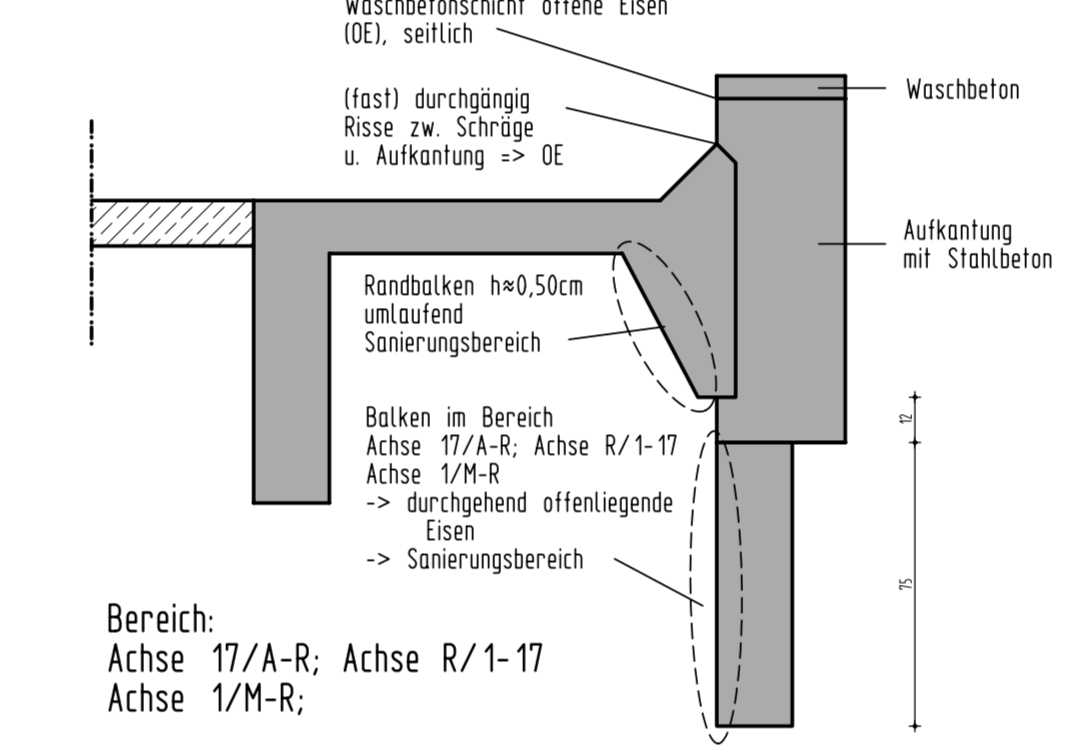
Schnitt D-D

Sanierungsflächen:

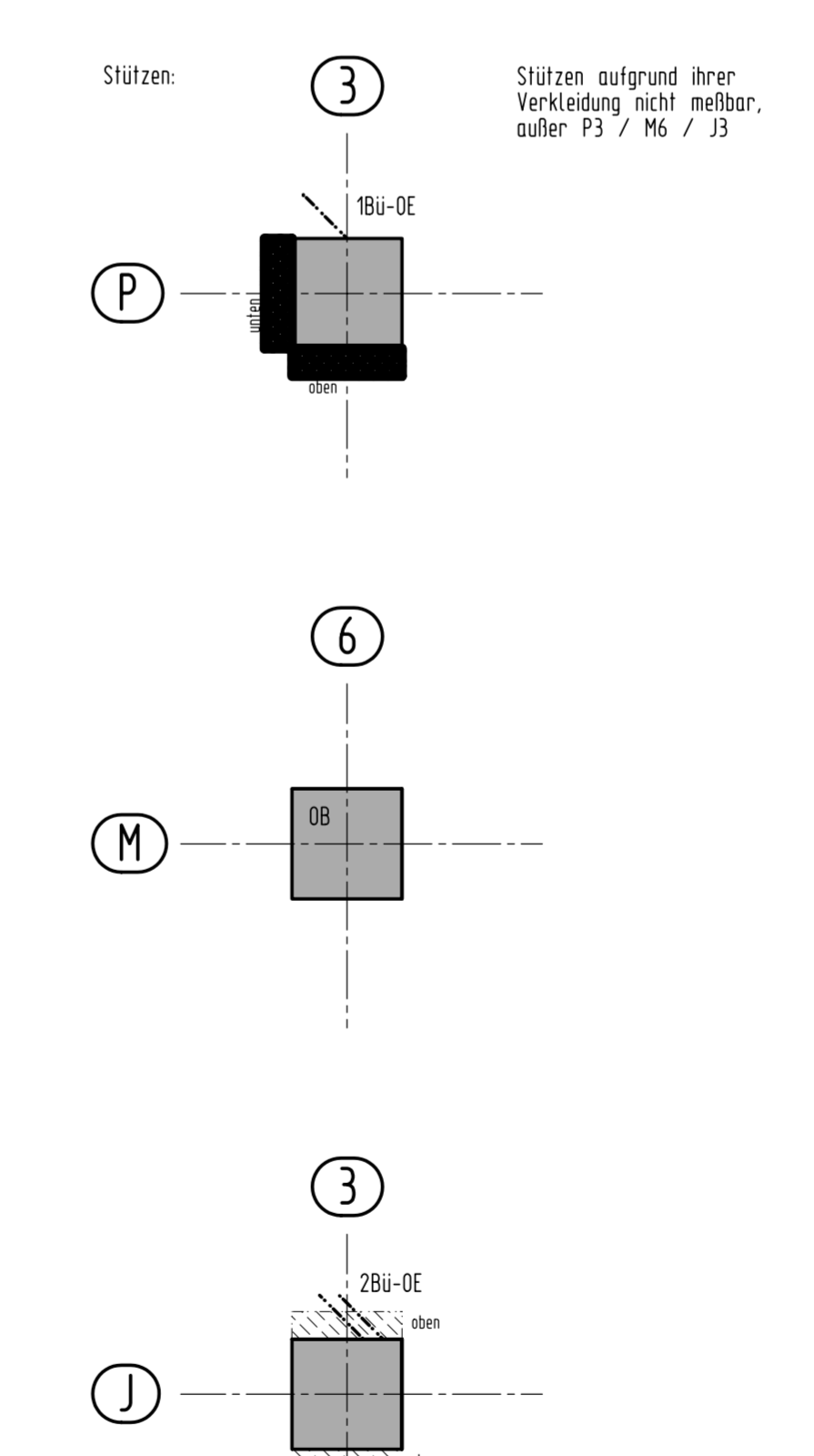
- Auftrag 15mm Spritzbeton (z.B. Torcret) oder SPCC  $\approx$  10mm

Betondeckung - Kartierung:

- $c \geq 11\text{mm} - \text{OB}$
- $c \geq 7-10\text{mm} \Rightarrow$  Putzauftrag Güte PII od. PIW-c
- $c \geq 0-6\text{mm}$
- Bügel - OE (offenliegende Eisern)
- nicht meßbare Bereiche
- OE = offenliegende Eisern
- OB = ohne Befund
- Alle Decken ohne Befund außer (X)
- (X) freie Bügel in der Decke
- $\odot$  schräger Außenunterzug - allg. porös; Unterkanten größtenteils abgesplittert
- OE (offenliegende Eisern)



Detail seitl. Randbalken 1:20



Legende - Wände:

- Stahlbeton Bestand
- Stahlbeton Neu ohne bes. Angabe B35
- MW Porenbeton Rohdichte 0,6
- MW KS Rohdichte 1,6

$\pm 0.00 = 328.45\text{mNN}$

C	D	E	F	G	H	I	J
1	2	3	4	5	6	7	8
Index	Datum	Änderung	Name				

**DORMA**  
 DORMA GmbH & Co KG  
 Brunnenstraße 12-14  
 D-38256 Empehof  
 Tel. +49 (0) 2333 793-0  
 Fax +49 (0) 2333 793-495

**Engel und Zimmermann GmbH**  
 Konrad-Adenauer-Ufer 83  
 D-30668 Köln  
 Tel. +49(0)221 20 80 3-0  
 Fax +49(0)221 20 80 3-10

**Prof. Dr.-Ing. Rainer Hempel & Partner**  
 Ing.-Büro für Bauwesen, Tragwerkslehre, Schall- und Schwingungs-technischer Bauwesen  
 Planerzieher / Fachplaner U.P./S.I. Datum: 02/03  
 Projekt Nr.: DOR-0200  
 Entwurf: S-I  
 53719 Bonn  
 0228/9862-0  
 Fax: 0228/9862-29  
 4804909 Dr.-Ing.  
 38176 Brühl  
 Tel. 051/34497  
 Fax: 051/34497

**AUFSTOCKUNG VERWALTUNGSGEBAUDE DORMA, ENNEPITAL**

PROJEKT NR. 1093 Ausführung BAUTEIL NR. 150  
 ZEICHNUNG Kartierungsplan Erdgeschoss ZEICHNER NR. Datum  
 Sanierungsflächen Betonsanierung

PLANEZEICHNUNG / FACHPLANER U.P./S.I. DATUM 02/03 UNTERSCHRIFT  
 PROJEKT NR. DOR-0200 PLANLEITER / INDEX AUS DATUM  
 BS-01 / A

Schnitt A-A

